

00**ORGANE DE BASE MOTEUR****ENGINE BASIC COMPONENT****GRUNDORGAN MOTOR****46****ORGANE ECHAPPEMENT****EXHAUST COMPONENT****ORGAN AUSPUFF****202****CA VOSGES MOTEUR M 32S-SD****VOSGES FORWARD CAB ENGINE M 32S-SD****VOSGES FRONTLENER MOTOR M 32S-SD****IMPORTANT**

Il est dans votre intérêt de conserver à leur classement les feuillets de mise à jour du catalogue, parus avant cette édition.

IMPORTANT

It is advisable to keep the pages bringing the catalogue up to date, which were printed prior to this edition, in their file.

WICHTIG

Es liegt in Ihrem Interesse, die Blätter der vor dieser Ausgabe erschienenen Nachträge zum Katalog an der Ablagestelle aufzubewahren.

camions
UNIC
FIAT

CATALOGUE RELEVÉ AU 19-10-71

Cabine	{	moteur N° 10.816 (M 32 S)
		moteur N° 10.757 (M 32 SD)
« VOSGES »	{	châssis N° 170.398 (M 32 S)
		châssis N° 67.813 (M 32 SD)

CATALOG ACCOUNTING AS OF 19-10-71

» VOSGES »	{	engine N° 10.816 (M 32 S)
		engine N° 10.757 (M 32 SD)
cab	{	châssis N° 170.398 (M 32 S)
		châssis N° 67.813 (M 32 SD)

KATALOGAUSZUG ZUM 19-10-71

Fahrerhaus	{	motor N° 10.816 (M 32 S)
		motor N° 10.757 (M 32 SD)
» VOSGES »	{	châssis N° 170.398 (M 32 S)
		châssis N° 67.813 (M 32 SD)

ECHAPPEMENT CA VOSGES MOTEUR M 32 S-M 32 SD
EXHAUST VOSGES FORWARD CAB ENGINE M 32 S-SD
AUSPUFF VOSGES FRONTLENKER MOTOR M 32 S-SD

Echappement
 Exhaust manifolds
 Auspuffkrümer

00	46	202	N° DE CATALOGUE	N° DE PLANCHE
1	2	3	4	5

00

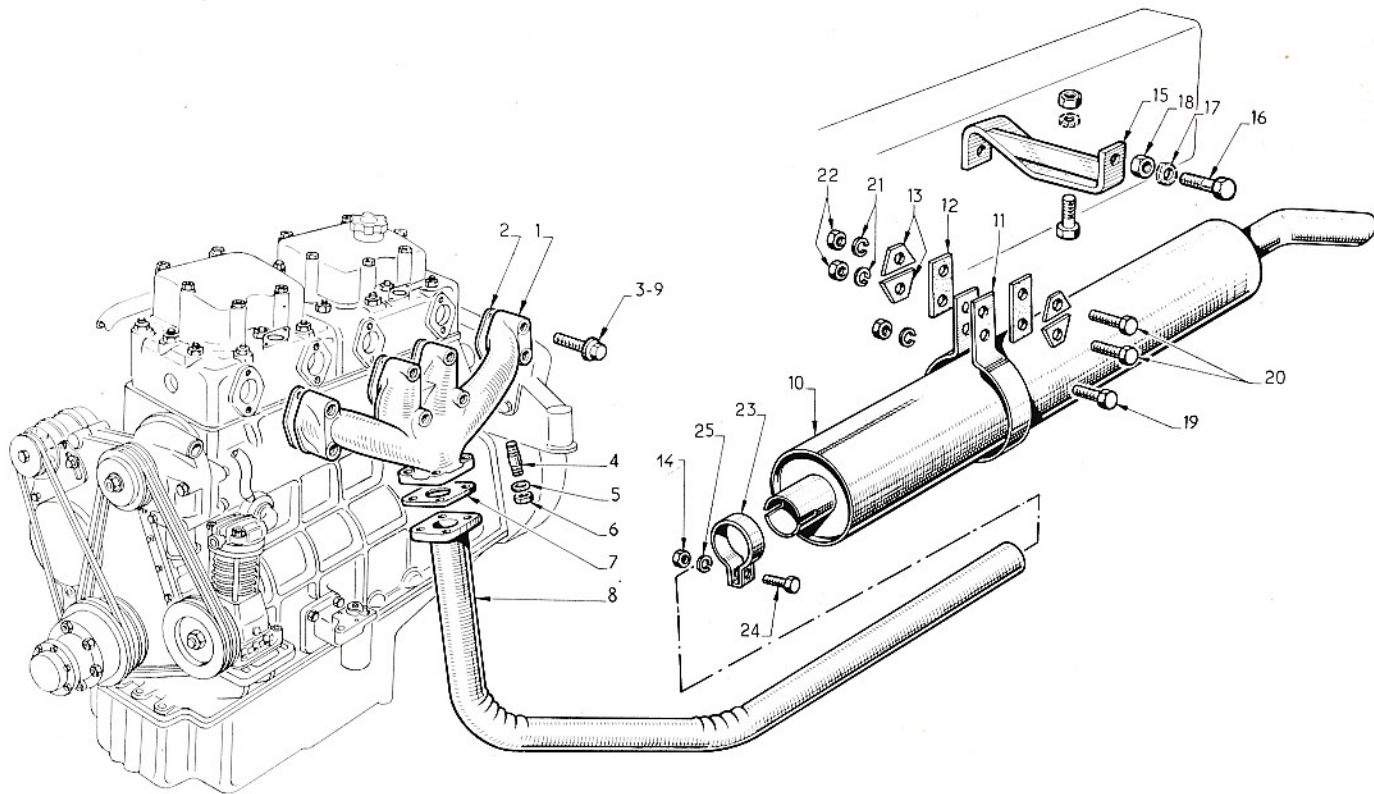
01

EDITION :
 AUSGABE : 15/02/72

1	ORGANE DE BASE	BASIC COMPONENT	GRUND-ORGAN
2	ORGANE	COMPONENT	ORGAN
3	TYPE D'ORGANE	COMPONENT TYPE	ORGANTYP
4	N° ÉDITION	CATAL. EDITION NUMBER	NUMMER DER AUSGABE
5	N° PLANCHE	PLATE NUMBER	BILD Nr.
6	REPÈRE	MARKING	KENNZIFFER

7	N° PIÈCE	PART N°	TEIL Nr.
8	DÉSIGNATION	DESIGNATION	BESCHRIFTUNG
9	QUANTITÉ	QUANTITY	MENGE
10	CODE OBSERVATIONS	CODE OF OBSERV.	ANMERKUNGEN KODE
11	DÉTAILS OBSERVATIONS	DETAILS OF OBSERV.	ANMERKUNGEN BEDEUT.

Référence : 655.512
 Kennzahl :



00	46	202	00	01
1	2	3	4	5

